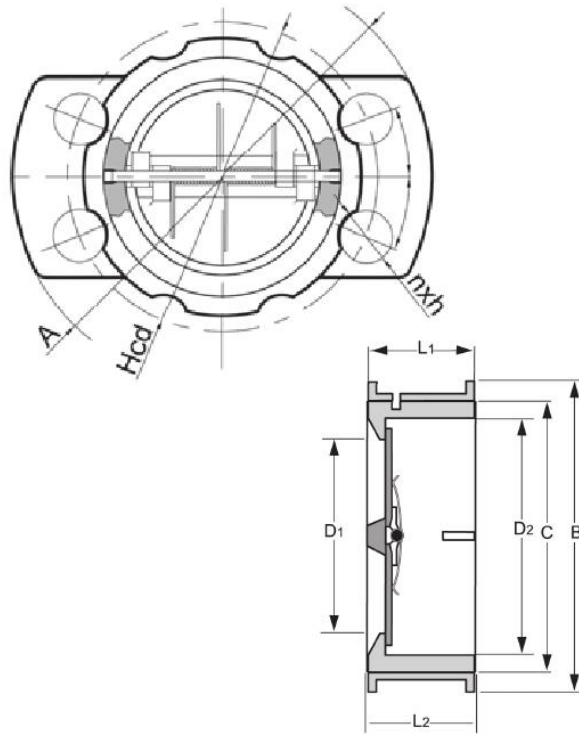




DUAL CHECK VALVE PN10/16 315201/315202

No	Part	Material
1	Body	Rubber covered ductile iron
2	Disc	Al.Br. (DN 50-316SS)
3	Shaft	AISI 316
4	Sealing	Buna N (Nitrile, NBR)
5	Shaft plug	AISI 316
6	Spring	2"-6"-Nitronic 50 8"-16"-316SS
7	Trust discs	Teflon
8	Adjustment holes	Cast iron



Variants:

EPDM Sealing

Wafer-type to be mounted between flanges

DN 200-500 available PN16

Other dimensions/materials on request

DN	A	B	D1	D2	L1	L2	Hcd	nxd	Weight Kg
50	159	101	47,6	66,7	50	54	125	4x18	2,1
65	179	120	58,7	79,4	50	54	145	4x18	2,9
80	200	133	69,9	92,1	50	54	160	4x18	3,3
100	220	171	87,3	117,5	60	63,5	180	4x18	6,0
125	250	198	112,7	144,4	63,8	66,7	210	4x26	7,5
150	285	222	141,3	171,5	76,5	79,4	240	4x22	10,3
315201 PN10									
200	340	280	192,1	222,3	97,2	99,7	295	4x22	19,5
250	406	336	230,2	276,2	98,4	101,6	350	4x22	25,5
300	482	406	274,6	327	127	130,6	400	4x22	44,4
350	533	450	304,8	355,6	177	181	460	4x22	56,1
400	596	488	355,6	406,4	158,5	161,9	515	4x26	70,1
450	635	545	406,4	460	181	184,2	565	4x26	70,1
500	710	595	460,3	508	221	216	620	4x26	70,1