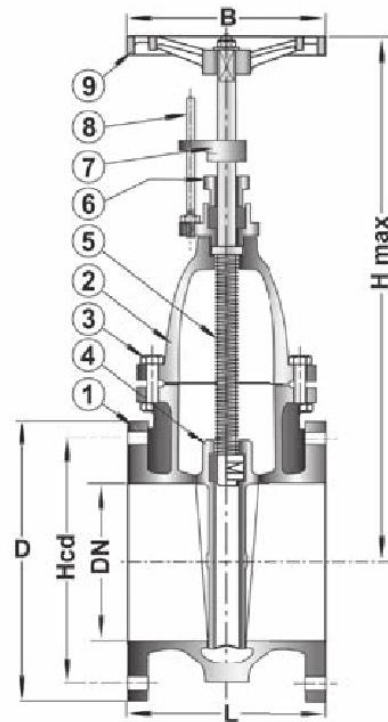


## GATE VALVE PN10/16 401522 - 401521

No	Part	Material
1	Body	Bronze Rg5
2	Bonnet	Bronze Rg5
3	Stem	Special brass
4	Wedge	Bronze Rg5
5	Bolt/nut	Steel zinc-plated
6	Gland	Bronze Rg5
7	Indicator	Special brass
8	Indicator pin	Special brass
9	Handwheel	Cast iron



**Variants:**

With drain plug  
Various actuators  
Other dimensions/materials on request

DN	D	n x Ød	Hcd	L	Hmax	Max working-pressure		Weight Kg	
						Mpa 100 °C	Mpa 225 °C		
25	115	4x18	100	105	190	1,6	1,1	5,5	
32	140	4x18	100	130	210	1,6	1,1	10,0	
40	150	4x18	110	140	260	1,6	1,1	11,5	
50	165	4x18	125	150	260	1,6	1,1	14,0	
65	185	4x18	145	170	320	1,6	1,1	18,0	
80	200	8x18	160	180	350	1,6	1,1	21,0	
100	220	8x18	180	190	410	1,6	1,1	29,0	
125	250	8x18	210	200	440	1,6	1,1	38,0	
150	285	8x22	240	210	520	1,6	1,1	50,0	
175	315	8x22	270	220	590	1,0	0,6	67,0	
<b>401521 PN10</b>									
200	340	8x22	295	230	630	1,0	0,6	79,0	
250	395	12x22	350	250	720	0,6	0,4	108,0	
300	445	12x22	400	270	820	0,6	0,4	187,0	