

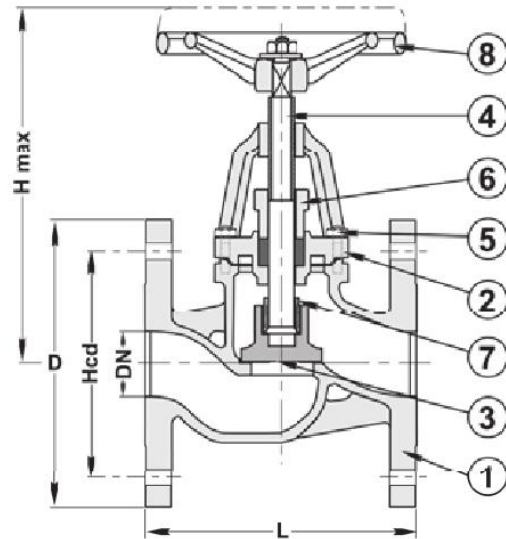
VALVE CENTER



INDUSTRIAL VALVE STOCKIST, ACTUATORS AND RELATED EQUIPMENT

STOP VALVE PN10/16 458821/458822

No	Part	Material
1	Body	Bronze Rg5
2	Bonnet	Bronze Rg5
3	Disc	Bronze Rg5
4	Stem	Special brass
5	Stud bolt/nut	St. zinc-pl./Brass
6	Gland	Bronze Rg5
7	Disc nut	Special brass
8	Handwheel	Cast iron



Variants:

S.D.N.R. = Non-return disc

R = Parabolic disc

DN200-300 available PN16

Other dimensions/materials on request (available up to DN600mm)

DN	D	Hcd	n x Ød	L	Hmax	Max working-pressure		Weight Kg
						Mpa 100 °C	Mpa 225 °C	
15	95	65	4x14	130	160	1,6	1,1	3,0
20	105	75	4x14	150	160	1,6	1,1	3,5
25	115	85	4x14	160	175	1,6	1,1	4,1
32	140	100	4x18	180	175	1,6	1,1	5,7
40	150	110	4x18	200	210	1,6	1,1	7,5
50	165	125	4x18	230	215	1,6	1,1	9,6
65	185	145	4x18	290	235	1,6	1,1	14,0
80	200	160	8x18	310	275	1,6	1,1	20,0
100	220	180	8x18	350	325	1,6	1,1	27,0
125	250	210	8x18	400	360	1,6	1,1	40,0
150	285	240	8x22	480	405	1,6	1,1	57,0
458821 PN10								
200	340	295	8x22	600	600	1,0	0,65	142,0
250	395	350	12x22	730	660	0,6	0,40	205,0
300	445	400	12x22	850	780	0,6	0,40	223,0