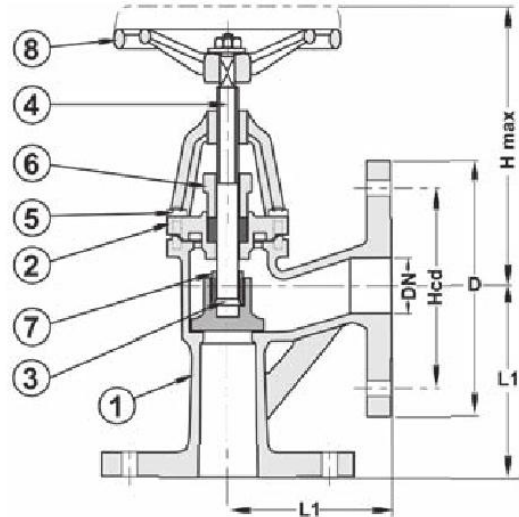


STOP VALVE PN10/16 458921/458922

No	Part	Material
1	Body	Bronze Rg5
2	Bonnet	Bronze Rg5
3	Disc	Bronze Rg5
4	Stem	Special brass
5	Stud bolt/nut	St. zinc-pl./Brass
6	Gland	Bronze Rg5
7	Disc nut	Special brass
8	Handwheel	Cast iron



Variants:

S.D.N.R. = Non-return disc

R = Parabolic disc

DN200-300 available PN16

Other dimensions/materials on request (available up to DN600mm)

DN	D	n x Ød	Hcd	L1	Hmax	Max working-pressure		Weight Kg
						Mpa 100 °C	Mpa 225 °C	
15	95	4 x14	65	90	160	1,6	1,1	3,0
20	105	4 x14	75	95	160	1,6	1,1	3,5
25	115	4 x14	85	100	175	1,6	1,1	4,1
32	140	4	x1800	105	175	1,6	1,1	5,7
40	150	4 x18	110	115	210	1,6	1,1	7,5
50	165	4	x1825	125	215	1,6	1,1	9,6
65	185	4	x1845	145	235	1,6	1,1	14,0
80	200	8	x1860	155	275	1,6	1,1	20,0
100	220	8	x1880	175	325	1,6	1,1	27,0
125	250	8	x1810	200	360	1,6	1,1	40,0
150	285	8	x2240	225	405	1,6	1,1	57,0
458921 PN10								
200	340	8	x2295	275	600	1,0	0,65	142,0
250	395	12	x2350	325	660	0,6	0,40	205,0
300	445	12	x2400	375	780	0,6	0,40	223,0