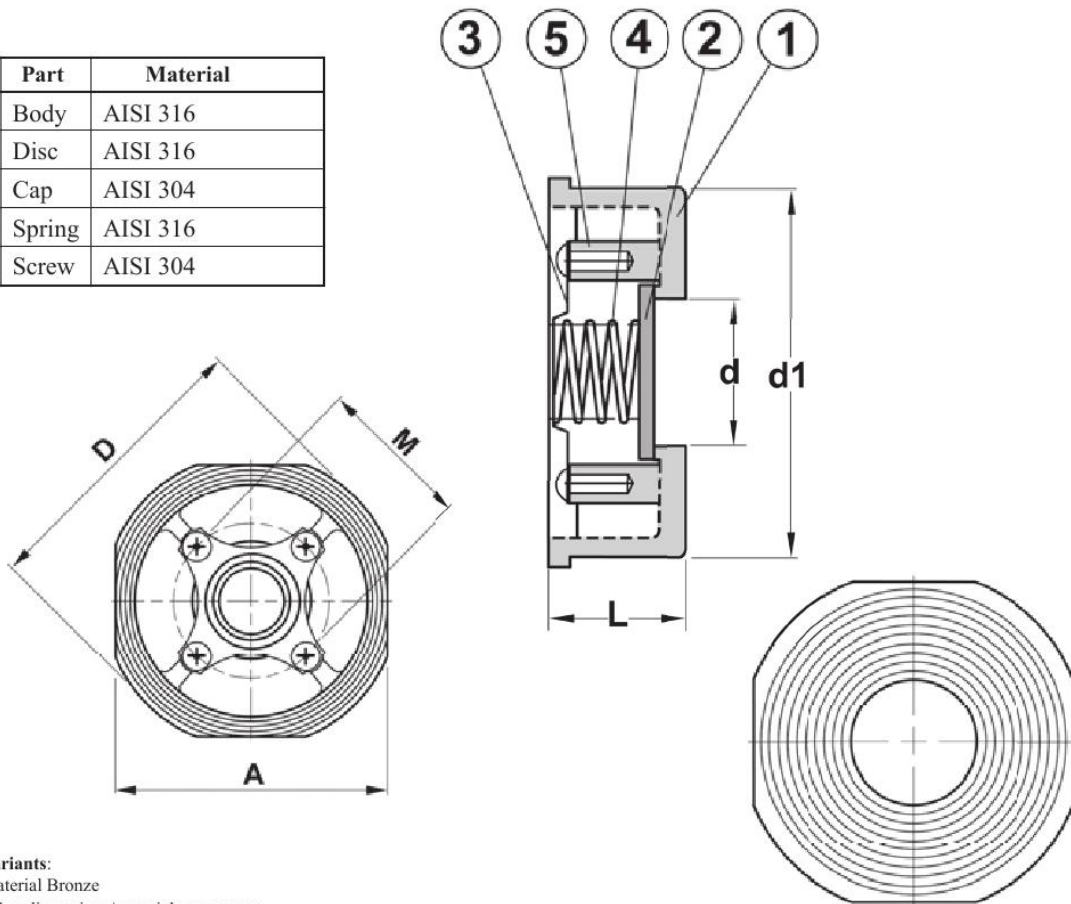




## DISC CHECK VALVE PN40 473094

No	Part	Material
1	Body	AISI 316
2	Disc	AISI 316
3	Cap	AISI 304
4	Spring	AISI 316
5	Screw	AISI 304



Variants:  
Material Bronze  
Other dimensions/materials on request

DN	d	d1	A	D	L	M	Max working-pressure		Weight Kg
							Mpa 120 °C	Mpa 250 °C	
15	15	43	45	53	16,5	27,7	4,0	3,2	0,12
20	20	53	55	63	19,5	34,2	4,0	3,2	0,20
25	25,4	63	65	73	22	39,4	4,0	3,2	0,30
32	30	75	78	84	28	43,7	4,0	3,2	0,40
40	38	86	88	94	32	54,0	4,0	3,2	0,60
50	47	96	98	107	40	63,5	4,0	3,2	0,80
65	62,5	115	118	126	46	82,8	4,0	3,2	1,50
80	77	130	134	144	50	98,8	4,0	3,2	1,90
100	96	151	154	164	60	119,8	4,0	3,2	3,30