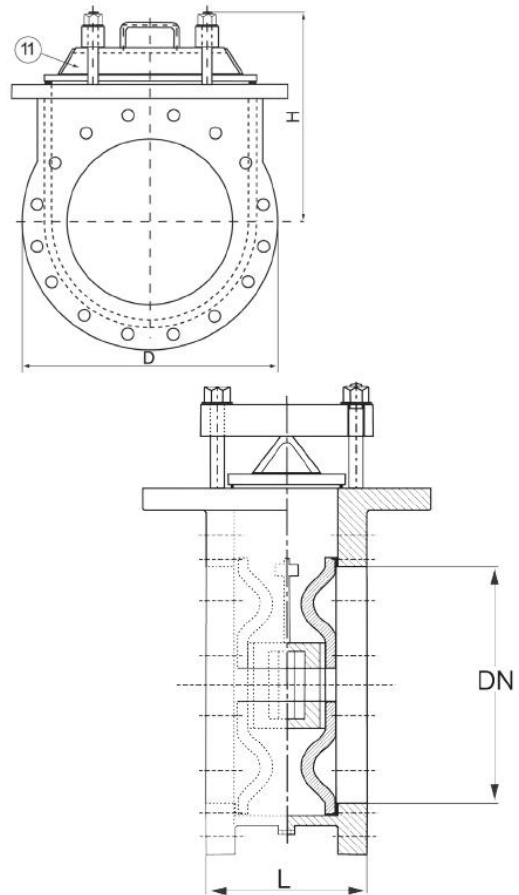




## BLIND FLANGE VALVE PN10/25 475093

No	Part	Material
1	Body	A351 Gr.CF8M
2	Drain Plug	AISI 316
3	Drain Plug Seal	PTFE
4	Disc seal	PTFE
5	Top Cover seal	Kemflon+PTFE
6	Top Cover	A351 Gr.CF8M
7	Disc	A351 Gr.CF8M
8	Spring	Stainless Steel
9	Washers	AISI 316
10	Tightening nut	A351 Gr.CF8M
11	Top Cover Bolt	AISI 316
12	Top Cover Nut	AISI 316



### Variants:

Other dimensions/materials on request

DN	D	L	H	Max working pressure		Weight Kg
				PN10/16	PN 25	
50	165	154	160	1,6	2,5	20
65	200	154	170	1,6	2,5	22
80	200	154	190	1,6	2,5	29
100	230	162	200	1,6	2,5	33
125	250	162	257	1,6	2,5	42
150	285	162	270	1,6	2,5	49
200	340	162	300	1,6	2,5	66
250	405	200	325	1,6	2,5	87
300	460	200	360	1,6	2,5	112