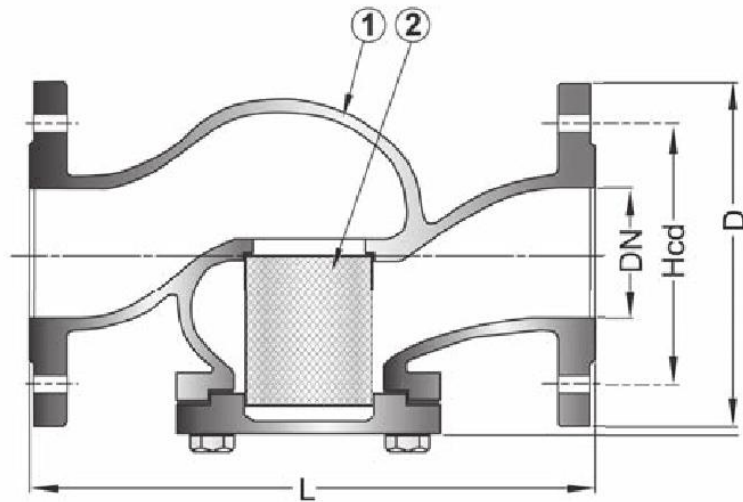


STRAINER PN16 483022

No	Part	Material
1	Body	Bronze Rg5
2	Strainer	Stainless Steel



Standard Mesh-sizes:
1 mm

Variants:

Other mesh-sizes
Other dimensions/materials on request

DN	Inch	D	L	Hcd	n x Ød	Max working-pressure		Weight Kg
						Mpa 225 °C	Mpa °C	
15	½"	95	130	60	4x14	1,6		3,0
20	¾"	105	150	75	4x14	1,6		4,0
25	1"	115	160	85	4x14	1,6		4,5
32	1¼"	140	180	100	4x18	1,6		6,0
40	1½"	150	200	110	4x18	1,6		9,0
50	2"	165	230	125	4x18	1,6		11,5
65	2½"	185	290	145	4x18	1,6		16,0
80	3"	200	310	160	8x18	1,6		21,0
100	4"	220	350	180	8x18	1,6		30,0
125	5"	250	400	210	8x18	1,6		45,0
150	6"	285	480	240	8x22	1,6		65,0
200	8"	340	600	295	12x22	1,0		140,0
250	10"	405	730	255	12x26	1,0		200,0