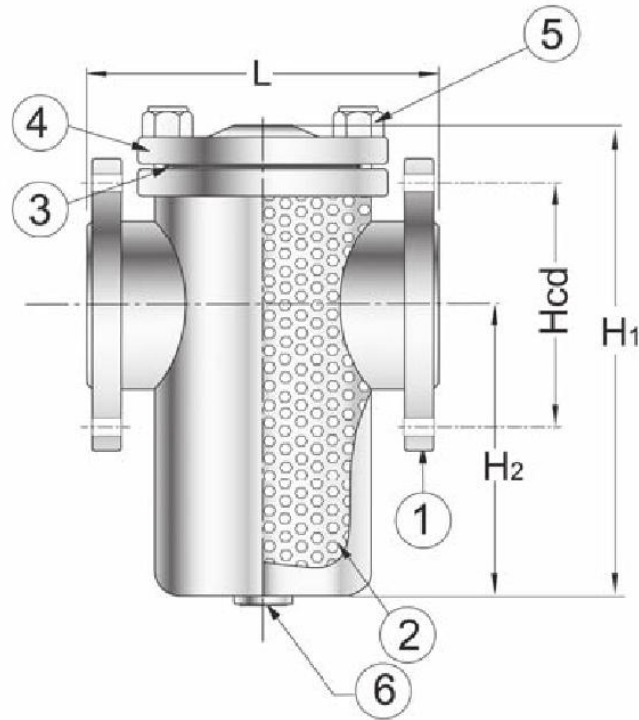




BASKET STRAINER PN16 483662

| No | Part | Material |
|----|------------|------------------|
| 1 | Body | Cast steel GSC25 |
| 2 | Screen | SS 304 |
| 3 | Gasket | Non-Asbestos |
| 4 | Cap | Cast steel GSC25 |
| 5 | Bolt | ASTM A193 B7 |
| 6 | Drain Plug | Cast steel GSC25 |



| DN | Inch | L | Hcd | n x Ød | H2 | H1 | Max working-pressure | | Weight Kg |
|-----|------|------|-----|--------|-----|------|----------------------|------------|-----------|
| | | | | | | | Mpa 120 °C | Mpa 200 °C | |
| 25 | 1" | 152 | 85 | 4x14 | 83 | 174 | 1,6 | 1,4 | 7 |
| 40 | 1½" | 173 | 110 | 4x18 | 120 | 216 | 1,6 | 1,4 | 15 |
| 50 | 2" | 210 | 125 | 4x18 | 128 | 216 | 1,6 | 1,4 | 20 |
| 65 | 2½" | 222 | 145 | 4x18 | 135 | 260 | 1,6 | 1,4 | 25 |
| 80 | 3" | 254 | 160 | 8x18 | 173 | 306 | 1,6 | 1,4 | 30 |
| 100 | 4" | 290 | 180 | 8x18 | 244 | 390 | 1,6 | 1,4 | 40 |
| 125 | 5" | 336 | 210 | 8x18 | 280 | 430 | 1,6 | 1,4 | 50 |
| 150 | 6" | 400 | 240 | 8x22 | 244 | 410 | 1,6 | 1,4 | 60 |
| 200 | 8" | 500 | 295 | 12x22 | 320 | 560 | 1,6 | 1,4 | 100 |
| 250 | 10" | 508 | 355 | 12x26 | 330 | 610 | 1,6 | 1,4 | 140 |
| 300 | 12" | 666 | 410 | 12x26 | 420 | 760 | 1,6 | 1,4 | 200 |
| 350 | 14" | 755 | 470 | 16x26 | 810 | 1280 | 1,6 | 1,4 | 290 |
| 400 | 16" | 815 | 525 | 16x30 | 810 | 1300 | 1,6 | 1,4 | |
| 450 | 18" | 865 | 585 | 20x30 | 903 | 1450 | 1,6 | 1,4 | |
| 500 | 20" | 1000 | 650 | 20x33 | 950 | 1550 | 1,6 | 1,4 | |