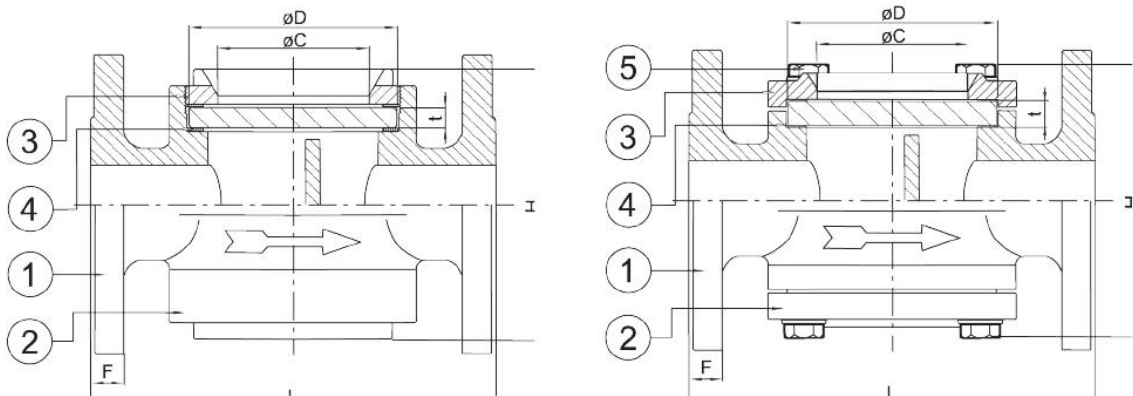




FLANGED END SIGHT GLASS CLASS ANSI 150 - 484097

No	Part	Material
1	Body	AISI 316
2	Cap	AISI 316
3	Class	Tempered glass
4	Gasket	PTFE
5	Bolt	AISI 304



Variants: Other dimensions/materials on request

DN	C	D	L	F	H	t	Max working pressure		Weight Kg
							Mpa	200C°	
15	32	55	130	11,1	70	5	1.0		2,4
20	44	60	150	11,1	90	6	1.0		3,5
25	53	70	160	11,1	90	8	1.0		3,6
32	60	88	180	12,7	120	10	1.0		6,5
40	75	103	200	14,2	120	10	1.0		8,6
50	87	120	230	15,9	140	12	1.0		12,4
65	104	142	290	17,5	170	15	1.0		20
80	135	162	310	19,1	200	15	1.0		31
100	155	180	350	23,9	220	15	1.0		40