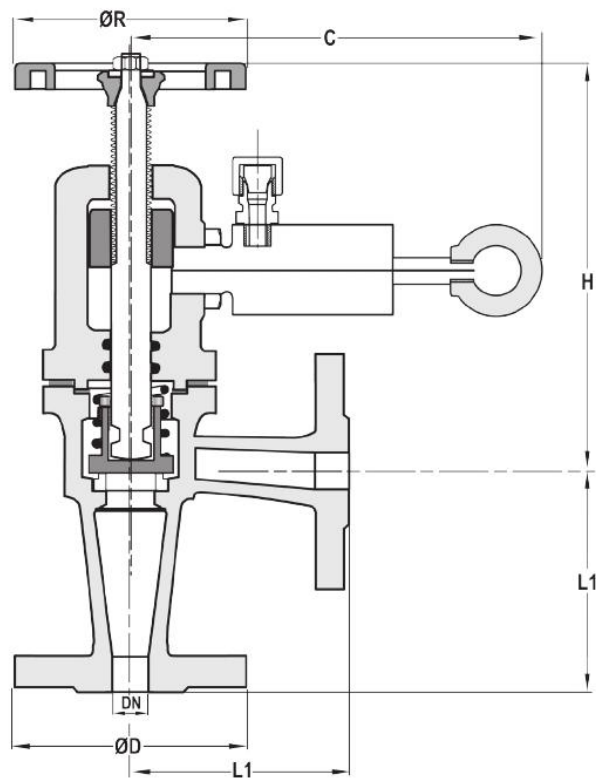




QUICK CLOSING-VALVE PN16 567122

No	Part	Material
1	Body	Rg5
2	Bonnet	Rg5
3	Disc	AISI 304
4	Seat	AISI 304
5	Stem	AISI 304
6	Spring	1,4310
7	Bonnet gasket	Graphite
8	Handwheel	GG25
9	Retainer block	Brass
10	Cylinder	Brass



DN	ØD	L1	H	ØR	C	Max working-pressure		Weight Kg
						Mpa 150 °C	Mpa	
15	95	90	170	120	190	1,6		5,5
20	105	95	170	129	190	1,6		6,5
25	115	100	180	140	190	1,6		7,0
32	140	105	180	140	190	1,6		9,0
40	150	115	200	160	195	1,6		12,0
50	165	125	200	160	195	1,6		15,0
65	185	145	225	180	195	1,6		20,0
80	200	155	245	200	195	1,6		27,0
100	220	175	275	225	195	1,6		36,0
125	250	200	275	250	195	1,6		55,0
150	285	225	315	300	195	1,6		85,0
200	340	275	360	400	195	1,0		120,0