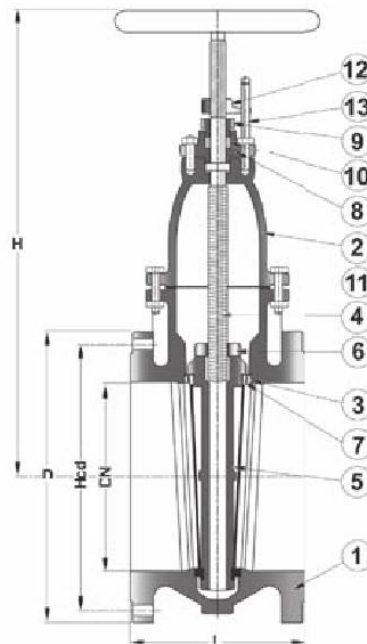


GATE VALVE PN10/16 620102-620101

No	Part	Material
1	Body	Nodular Cast iron GGG40.3
2	Bonnet	Nodular Cast iron GGG40.3
3	Seat ring	Bronze Rg5
4	Stem	Special brass
5	Wedge	Nodular Cast iron GGG40.3
6	Wedge nut	Bronze Rg5
7	Wedge ring	Bronze Rg5
8	Stuffing box	Nodular Cast iron GGG40.3
9	Gland	Nodular Cast iron GGG40.3
10	Glandpacking	Graphite
11	Gasket	Universal
12	Indicator	Bronze Rg5
13	Indicator pin	Steel

Variants:
 Stainless seel trim
 Various actuators
 Other dimensions/materials on request



DN	D	n x Ød	Hcd	L	H	Max working-pressure		Weight Kg
						Mpa 100 °C	Mpa 225 °C	
40	150	4x18	110	140	265	1,6	1,3	11
50	165	4x18	125	150	270	1,6	1,3	13
65	185	4x18	145	170	295	1,6	1,3	17
80	200	8x18	160	180	325	1,6	1,3	20
100	220	8x18	180	190	365	1,6	1,3	28
125	250	8x18	210	200	440	1,6	1,3	40
150	285	8x22	240	210	490	1,6	1,3	50
620101 PN10								
175	315	8x22	270	220	560	1,0	0,8	65
200	340	8x22	295	230	610	1,0	0,8	85
250	395	12x22	350	250	730	1,0	0,8	135
300	445	12x22	400	270	850	1,0	0,8	180
350	505	16x22	460	290	950	0,6	0,5	225
400	565	16x26	515	310	1045	0,6	0,5	295
500	670	20x26	620	350	1250	0,6	0,5	530
600	780	20x30	725	390	1475	0,4	0,3	640