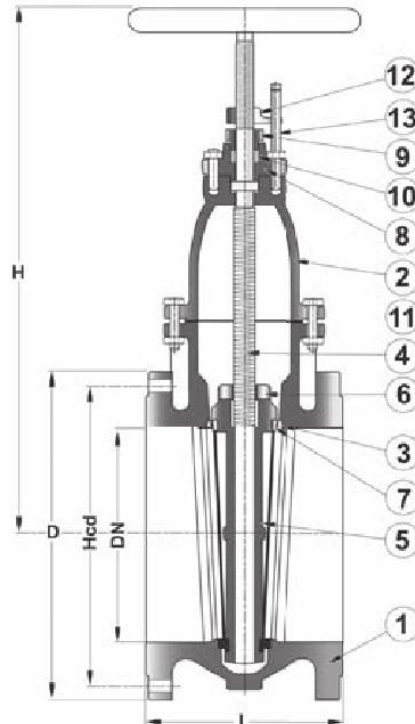


GATE VALVE PN10 620151

No	Part	Material
1	Body	Cast iron GG25
2	Bonnet	Cast iron GG25
3	Seat ring	Bronze Rg5
4	Stem	Special brass
5	Wedge	Cast iron GG25
6	Wedge nut	Bronze Rg5
7	Wedge ring	Bronze Rg5
8	Stuffing box	Cast iron GG25
9	Gland	Cast iron GG25
10	Glandpacking	Graphite
11	Gasket	Universal
12	Indicator	Bronze Rg5
13	Indicator pin	Steel



Variants:
 Stainless steel trim
 Various actuators
 Other dimensions/materials on request

DN	D	n x Ød	Hcd	L	H	Max working-pressure		Weight Kg
						Mpa 120 °C	Mpa 225 °C	
40	150	4x18	110	140	265	1,0	0,8	11
50	165	4x18	125	150	270	1,0	0,8	13
65	185	4x18	145	170	295	1,0	0,8	17
80	200	8x18	160	180	325	1,0	0,8	20
100	220	8x18	180	190	365	1,0	0,8	28
125	250	8x18	210	200	440	1,0	0,8	40
150	285	8x22	240	210	490	1,0	0,8	50
200	340	8x22	295	230	610	1,0	0,8	85
250	395	12x22	350	250	730	1,0	0,8	135
300	445	12x22	400	270	870	1,0	0,8	180
350	505	16x22	460	290	950	0,6	0,5	225
400	565	16x26	515	310	1045	0,6	0,5	295
500	670	20x26	620	350	1250	0,6	0,5	535
600	780	20x30	725	390	1475	0,4	0,3	640