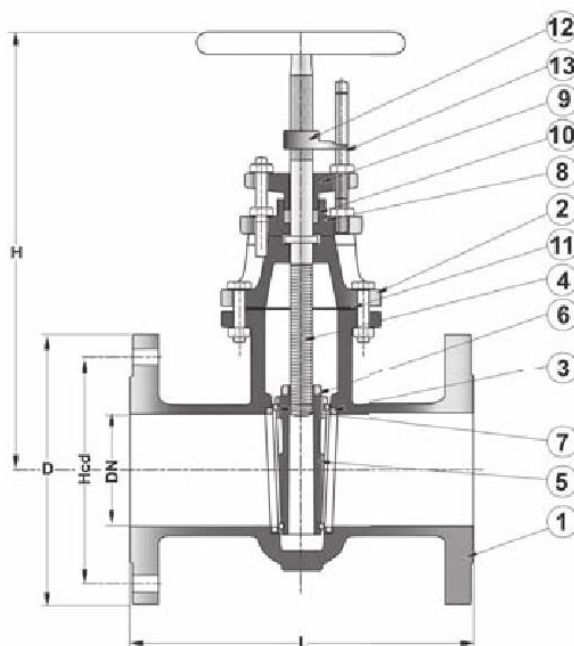


GATE VALVE PN16 620202

No	Part	Material
1	Body	Nodular Cast iron GGG40.3
2	Bonnet	Nodular Cast iron GGG40.3
3	Seat ring	Bronze Rg5
4	Stem	Special brass
5	Wedge	Nodular Cast iron GGG40.3
6	Wedge nut	Bronze Rg5
7	Wedge ring	Bronze Rg5
8	Stuffing box	Nodular Cast iron GGG40.3
9	Gland	Nodular Cast iron GGG40.3
10	Glandpacking	Graphite
11	Gasket	Universal
12	Indicator	Bronze Rg5
13	Indicator pin	Steel



Variants:

Body in Cast Iron

Stainless steel trim

Other dimensions/materials on request

DN	D	n x Ød	Hcd	L	H	Max working-pressure		Weight Kg
						Mpa 120 °C	Mpa 225 °C	
40	150	4x18	110	240	280	1,6	1,3	14
50	165	4x18	125	250	285	1,6	1,3	16
65	185	4x18	145	270	320	1,6	1,3	20
80	200	8x18	160	280	335	1,6	1,3	26
100	220	8x18	180	300	360	1,6	1,3	30
125	250	8x18	210	325	445	1,6	1,3	48
150	285	8x22	240	350	475	1,6	1,3	60
200	340	8x22	295	400	575	1,0	0,8	97
250	405	12x26	355	450	700	1,0	0,8	165
300	460	12x26	410	500	795	1,0	0,8	235
350	520	12x26	470	550	970	0,6	0,5	330
400	580	16x30	525	600	1060	0,6	0,5	440
500	715	20x34	650	700	1310	0,6	0,5	785
600	840	20x36	770	800	1450	0,4	0,3	1060