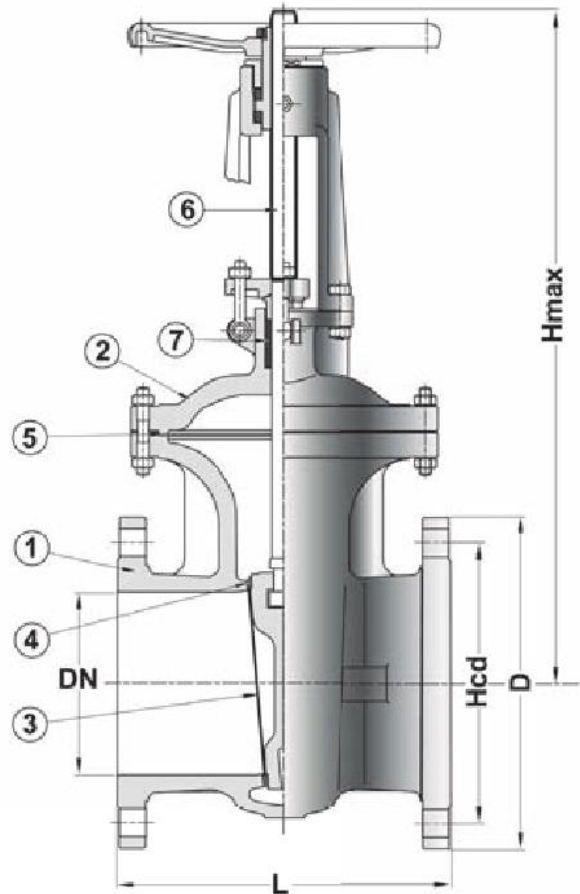


No	Part	Material
1	Body	Cast steel GSC25
2	Bonnet	Cast steel GSC25
3	Disc ring	Stainless steel X20Cr13
4	Seat ring	Stainless steel X20Cr13
5	Packing	Graphite
6	Stem (rising)	Stainless steel X20Cr13
7	Glandpacking	Graphite



Variants:

With drain plug
 Various actuators
 Non rising stem
 Other dimensions/materials on request

DN	D	n x Ød	Hcd	L	Hmax	Max working-pressure		Weight Kg
						Mpa 120 °C	Mpa 400 °C	
40	150	4x18	110	240	370	1,6	0,8	22,0
50	165	4x18	125	250	400	1,6	0,8	27,0
65	185	4x18	145	270	520	1,6	0,8	37,0
80	200	8x18	160	280	570	1,6	0,8	45,0
100	220	8x18	180	300	610	1,6	0,8	58,0
125	250	8x18	210	325	735	1,6	0,8	86,0
150	285	8x22	240	350	880	1,6	0,8	110,0
200	340	12x22	295	400	1020	1,6	0,8	183,0
250	405	12x26	355	450	1240	1,6	0,8	270,0
300	460	12x26	410	500	1390	1,6	0,8	373,0
350	520	16x26	470	550	1670	1,6	0,8	465,0
400	580	16x30	525	600	1960	1,6	0,8	620,0
500	715	20x33	650	700	2350	1,6	0,8	1010