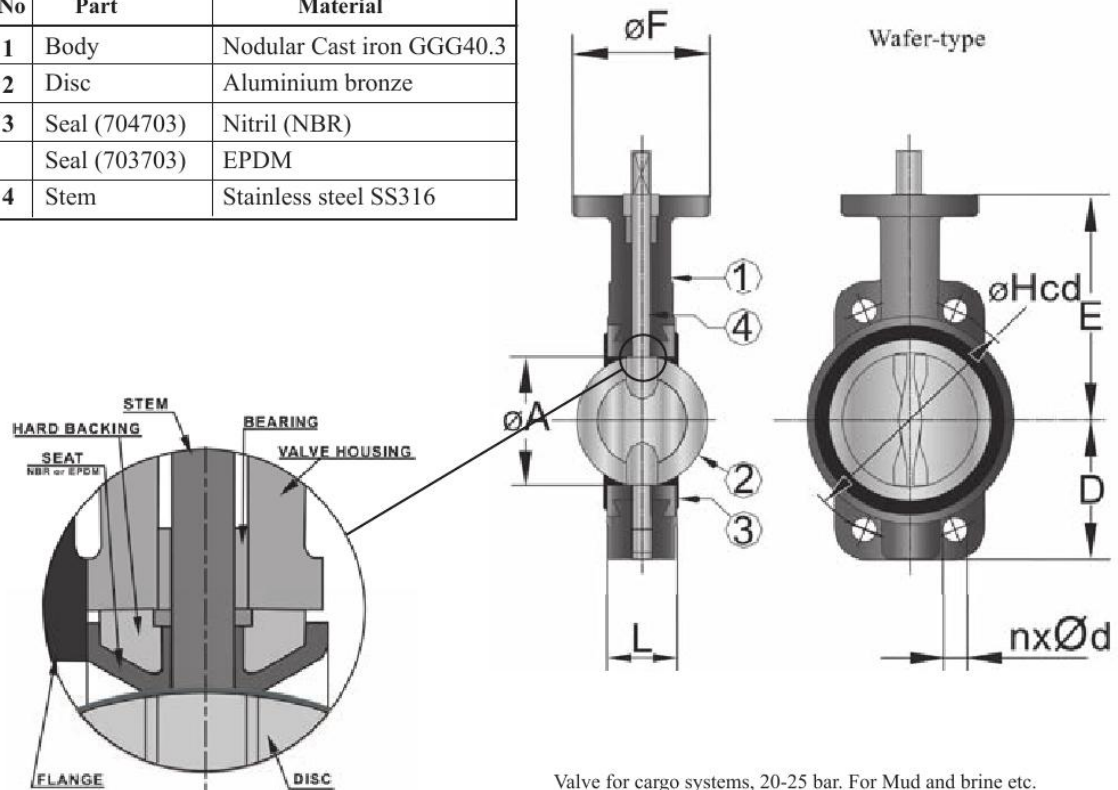


## BACK SEATED BUTTERFLY VALVE PN26 - 704703 - 7037031

No	Part	Material
1	Body	Nodular Cast iron GGG40.3
2	Disc	Aluminium bronze
3	Seal (704703)	Nitril (NBR)
	Seal (703703)	EPDM
4	Stem	Stainless steel SS316



Valve for cargo systems, 20-25 bar. For Mud and brine etc.

**Variants:**  
 With handlever  
 Various actuators and gearboxes  
 Other dimensions/materials on request

DN	F	nxØd	Hcd	L	D	E	Max working pressure Mpa		Weight Kg
							NBR 80 °C	EPDM 110 °C	
50	90	4 x 18	125	43	64	120	2,5	2,5	2,9
65	90	4 x 18	145	46	71	125	2,5	2,5	4,1
80	90	4 x 18	160	46	94	135	2,5	2,5	4,4
100	90	4 x 22	190	52	103	155	2,5	2,5	5,6
125	90	4 x 26	220	56	117	155	2,5	2,5	7,1
150	90	4 x 26	250	56	137	175	2,5	2,5	8,4
200	90	4 x 26	310	60	168	215	2,5	2,5	20,0
250	125	4 x 30	370	68	220	249	2,5	2,5	29,0
300	125	4 x 30	430	78	255	285	2,5	2,5	34,0