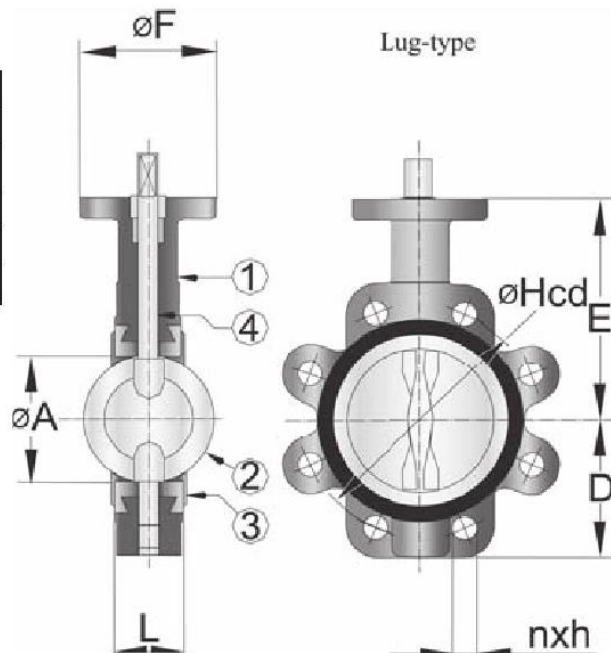


## BUTTERFLY VALVE PN16 / 10 - 710902 - 719021

No	Part	Material
1	Body	Nodular Cast iron GGG40.3
2	Disc	Stainless steel SS316
3	Seal (710902)	Nitril (NBR)
	Seal (711902)	EPDM
4	Stem	Stainless steel SS316

**Variants:**

With handlever  
 Various actuators and gearboxes  
 Viton- and Teflon-seal  
 DN 200-600 available to fit PN16  
 available to fit PN6  
 Other dimensions/materials on request



DN	F	nxØd	Hcd	L	D	E	Max working pressure Mpa		Weight Kg
							NBR 80 °C	EPDM 110 °C	
40	90	4 x M16	110	33	59	110	1,6	1,6	3,7
50	90	4 x M16	125	43	64	120	1,6	1,6	4,2
65	90	4 x M16	145	46	71	125	1,6	1,6	5,7
80	90	8 x M16	160	46	94	135	1,6	1,6	8,7
100	90	8 x M16	180	52	103	155	1,6	1,6	9,2
125	90	8 x M16	210	56	117	155	1,6	1,6	12,7
150	90	8 x M20	240	56	137	175	1,6	1,6	13,7
<b>710901/711901 PN10</b>									
200	90	8 x M20	295	60	168	215	1,0	1,0	22,2
250	125	12 x M20	350	68	203	230	1,0	1,0	32,7
300	125	12 x M20	400	78	242	310	1,0	1,0	47,6
350	125	16 x M20	460	78	280	330	1,0	1,0	70,3
400	175	16 x M24	515	102	330	375	1,0	1,0	88,4
450	210	16 x M24	565	114	365	380	1,0	1,0	104,3
500	210	20 x M24	620	127	385	445	1,0	1,0	179,0
600	210	20 x M27	725	154	455	520	1,0	1,0	267,7